

# **Betriebsanleitung Getriebe–Endschalter**

## **Service Instructions Geared Limit Switches**

Inhalt	Kapitel	Content	Chapter
<b>Technische Daten</b>	<b>1</b>	<b>Technical data</b>	<b>1</b>
Typschild	1.1	Nameplate	1.1
Typenschlüssel	1.2	Key to types	1.2
Technische Daten	1.3	Technical data	1.3
Getriebedaten - Tabelle 1		Gear data - Table 1	
Kontakt Daten - Tabelle 2		Contact data - Table 2	
Kontaktanschlüsse	1.4	Contact connections	1.4
Durchschleifen eines Schutzleiters	1.5	Straight - through grinding of a protective conductor	1.5
Einsatz und bestimmungsgemäße Verwendung	1.6	Application and intended use	1.6
<b>Sicherheitshinweise</b>	<b>2</b>	<b>Safety guidelines</b>	<b>2</b>
Arbeitssicherheitssymbol	2.1	Symbol for safety at work	2.1
Achtungshinweis "Achtung!"	2.2	Instructions "Caution!"	2.2
Arbeitssicherheitshinweise	2.3	Safety instructions for working	2.3
Elektromagnetische Verträglichkeit	2.4	Electromagnetic compatibility	2.4
<b>Transport</b>	<b>3</b>	<b>Transportation</b>	<b>3</b>
Verpackung	3.1	Packing	3.1
Zerlegungsgrad	3.2	Pre - mounting condition	3.2
Empfindlichkeit	3.3	Sensitivity	3.3
Zwischenlagerung	3.4	In - process stocking	3.4
Lieferumfang	3.5	Delivery extent	3.5
<b>Aufbau, Wirkungsweise, Konstruktionsmerkmale</b>	<b>4</b>	<b>Construction, functioning, constructional characteristics</b>	<b>4</b>
<b>Einbau des Getriebe - Endschalers</b>	<b>5</b>	<b>Assembly of the geared limit switch</b>	<b>5</b>
<b>Inbetriebnahme</b>	<b>6</b>	<b>Commissioning</b>	<b>6</b>
Kontakt - Einstellung	6.1	Contact adjustment	6.1
Blockverstellung	6.2	Block adjustment	6.2
Wirkungsweise	6.2.1	Functioning	6.2.1
Zusatz ausrüstung zur Blockverstellung	6.2.2	Accessories for block adjustment	6.2.2
<b>Betrieb</b>	<b>7</b>	<b>Operation</b>	<b>7</b>
Betriebsbedingungen	7.1	Operation conditions	7.1
Schutzarten	7.2	Protections	7.2
<b>Instandhaltung</b>	<b>8</b>	<b>Maintenance</b>	<b>8</b>
<b>Sonderausführungen</b>	<b>9</b>	<b>Special executions</b>	<b>9</b>
Ausführung mit anderen Nockenwinkeln	9.1	Execution with various cam angles	9.1
Ausführung mit zusätzlichem Drehwiderstand	9.2	Execution with additional resistors	9.2
Ausführung mit durchgehender Antriebswelle	9.3	Execution with through input shaft	9.3
Ausführung mit Heizwiderstand	9.4	Execution with heating resistor	9.4
<b>Ersatzteilkhaltung und Kundendienst</b>	<b>10</b>	<b>Spare parts stocking and after - sales service</b>	<b>10</b>
Ersatzteilkhaltung	10.1	Spare parts stocking	10.1
Daten für die Ersatzteilbestellung	10.2	Data for spare parts orders	10.2
Kundendienstanschrift	10.3	Address of the after - sales service	10.3
<b>Entsorgungshinweis</b>	<b>11</b>	<b>Hints for waste management</b>	<b>11</b>
<b>Aufgeführte Normen und Vorschriften</b>	<b>12</b>	<b>Listed standards and regulations</b>	<b>12</b>

---

**1 Technische Daten**

**1.1 Typschild**

Folgende Daten befinden sich auf dem Typschild:

Endschalter Reihe	51
Gehäuse - Schutzart	IP...
Auftrags - Nr.	.....
Endschalter Typ	s. Kap.1.2
250V ~ 6A, 24V - 6A	

**1 Technical data**

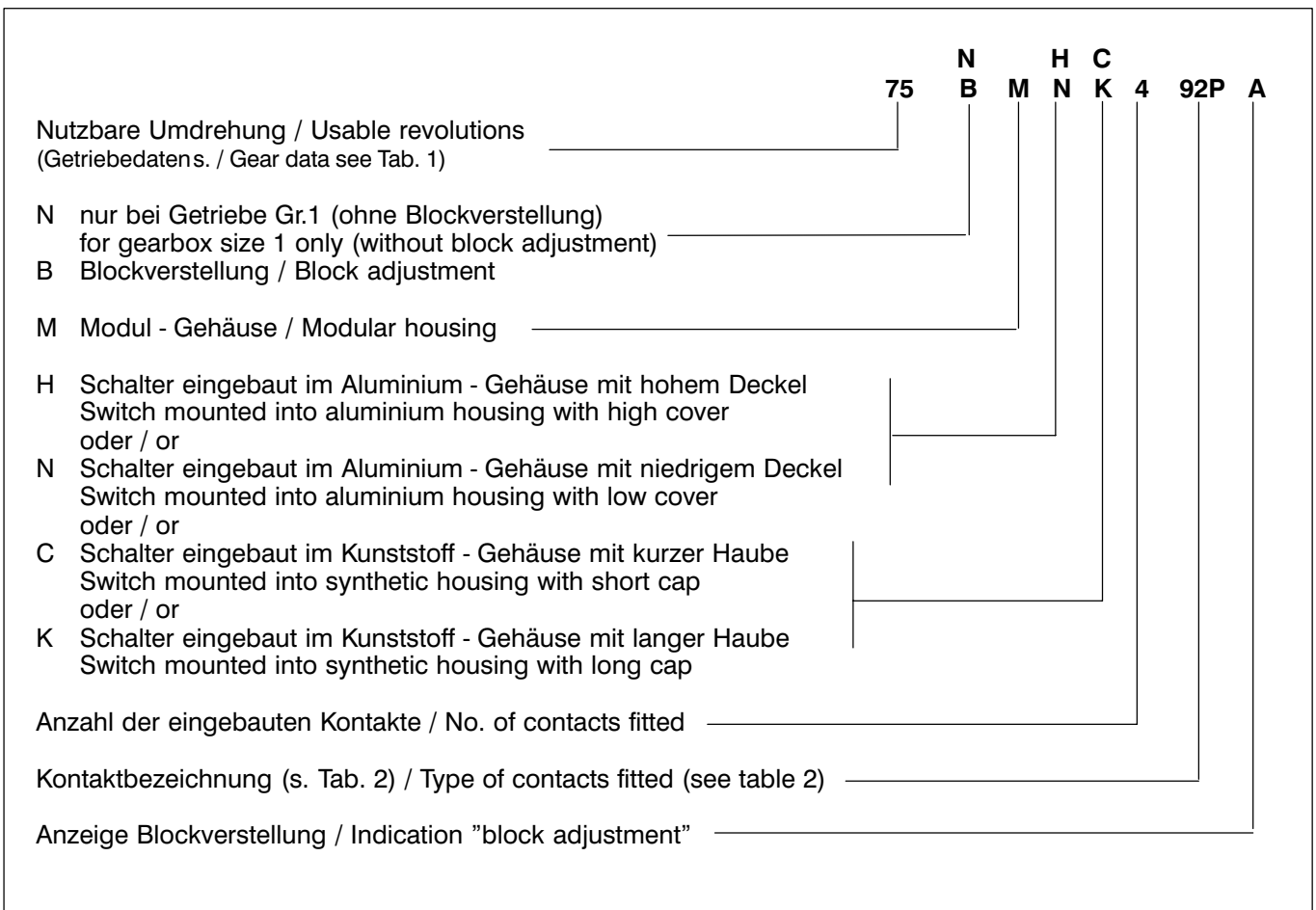
**1.1 Nameplate**

The following data is indicated on the nameplate:

Limit switch series	51
Housing protection	IP...
Order - Ref. - No.	....
Limit switch type	see chap. 1.2
250V a.c. 6A, 24V d.c. - 6A	

**1.2 Typenschlüssel**

**1.2 Key to types**



**1.3 Technische Daten**

Die max. zulässige Drehzahl sowie weitere technische Daten sind für jeden Endschalter - Typ der Getriebe - bzw. Kontakt - Tabelle zu entnehmen, s. Tabelle 1 und 2.

**1.3 Technical data**

The max. admissible speed as well as the other technical data for every limit switch type are indicated in the gear or contact table resp.: please refer to table 1 and table 2.

## Getriebe - Endschalter / Geared Limit Switches

**Tabelle / Table 1**  
**Getriebedaten / Gear data**

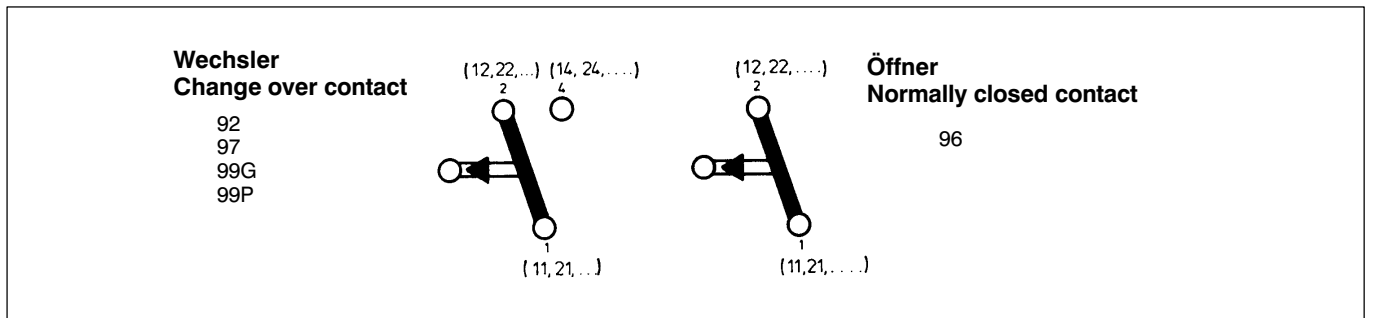
Getriebegröße Gear size	Nenn - Umdrehungen für Nockenscheibe 15° Nominal revolutions for cam disc 15°	Nutzbare Umdrehungen theo. bei Nockenscheiben 15° Usable revs. theor. at cam discs 15°	Getriebe i Gear ratio i	Vorsatzstufe Input/output stage	Anzahl i <sub>ges.</sub> Planetenstufen No. of planetary stages i	1 Umdr. der Antriebswelle = Grad an der Nockenscheibe 1 rev. of the drive shaft - corresp. to an ang. motion of cam disc = °	Rückschalt-Umdr. an der Antriebswelle für Schnappschalter Reset rev. at driving shaft for snap action	max. Antriebsdrehzahl max. drive speed min <sup>-1</sup>	min. Antriebsdrehzahl (nur bei Wechsler) min. drive shaft (only for change - over contact) min <sup>-1</sup>
1	4,1	4,16	4,285	-	1x4,285	84	0,01 - 0,02	1000	0,67
	6,5	6,88	7,083	1,653	1x4,285	50,8	0,01 - 0,02	1200	1,1
	11	11,23	11,56	2,698	1x4,285	31,14	0,02 - 0,04	1500	1,8
2	17,5	17,84	18,361	-	2x4,285	19,6	0,03 - 0,06	1800	2,9
	29,0	29,5	30,35	1,653	2x4,285	11,86	0,05 - 0,1	1800	4,7
	48	48,13	49,538	2,698	2x4,285	7,27	0,08 - 0,16	1800	7,7
3	75	76,45	78,678	-	3x4,285	4,57	0,13 - 0,3	1800	12,2
	125	126,39	130,054	1,653	3x4,285	2,77	0,21 - 0,42	1800	20,2
	205	206,26	212,272	2,698	3x4,285	1,69	0,35 - 0,68	1800	33
4	323	327,6	337,135	-	4x4,285	1,06	0,6 - 1,17	1800	52
	540	541,5	557,284	1,653	4x4,285	0,65	0,92 - 1,8	1800	87
	880	883,8	909,59	2,698	4x4,285	0,4	1,5 - 2,9	1800	141
5	1384	1403,7	1444,62	-	5x4,285	0,25	2,4 - 4,7	1800	224
	2288	2320,2	2387,96	1,653	5x4,285	0,15	3,9 - 7,7	1800	371
	3735	3787,1	3897,58	2,698	5x4,285	0,09	6,5 - 12,7	1800	606
6	5900	6014,77	6190,204	-	6x4,285	0,06	10,3 - 20,1	1800	1)
	9800	9942,42	10232,407	1,653	6x4,285	0,04	17,0 - 33,3	1800	1)
	16000	16227,86	16701,17	2,698	6x4,285	0,02	27,8 - 54,2	1800	1)

1 Umdrehung der Verstellsschnecke entspricht 2.464° an der Nockenscheibe  
1 rev. of the adjusting worm corresponds to 2.464° at the cam disc  
1) Nur als Öffner - Kontakt zu verwenden / Only use as normally closed contact

**Tabelle 2 / Table 2**  
Kontaktdaten / Contact Data

Kontakt - bezeichnung Contact designation	Kontaktart Contact type	Kontakt- werkstoff Contact material	Schalt- system Switch actuation	Kontaktan- schlußart Type of contact connection	Zwangstrennung nach Positive opening to EN60947T5 - 1 IEC947 - 5 - 1	Elektrische Daten nach/to EN 60947 - 5 - 1				mechanische Lebensdauer in Mio Schaltungen Mech. life in mio. switching opera - tions
						AC - 15 I[A] U[V]		DC - 13 I[A] U[V]		
99 <sup>1)</sup>	Wechsler Change - over cont.	Silber Silver	Schnapp - schaltung Snap action	Schraubans- schluß Screw termi- nal	ja/yes	1.5	230	0,5	60	10
99P <sup>1)</sup>				Flachstecker 6,3 Flat plug 6,3						
99G <sup>1) 3)</sup>		Gold								
99L		Silber Silver								
Nicht für Neukon- struktion Not for new con- struction		92 <sup>2)</sup> 97 <sup>2) 3)</sup>		Gold						
	96 <sup>2)</sup>	Öffner Normally closed contact Silber Silver	Tast - schaltung push action	-	-					

1) Therm. Dauerstrom  $I_{th} = 10A$ ; Bemessungsisolationsspannung  $U_i = 250V$  bei Verschmutzungsgrad 3  
Thermal permanent current  $I_{th} = 10A$ ; Reference insulation voltage  $U_i = 250V$  at pollution degree 3  
2) Therm. Dauerstrom  $I_{th} = 6A$ ; Bemessungsisolationsspannung  $U_i = 250V$  bei Verschmutzungsgrad 3  
Thermal permanent current  $I_{th} = 6A$ ; Reference insulation voltage  $U_i = 250V$  at pollution degree 3  
3) Kontakte 99G und 97 für SPS - Anwendungen (Goldkontakte) / Contacts 99G and 97 for PLC applications (gold contacts)



**1.4 Kontaktanschlüsse**

Die Kontaktanschlüsse können, je nach Art, über Schraubanschlüsse für Leiterquerschnitt 0,75 - 1,5 mm<sup>2</sup> oder über Flachstecker 6,3x0,8 mm<sup>2</sup> oder über Leiterplatte mit Käfig - Zugfederklemmen für Querschnitt 0,14 - 2,5 mm<sup>2</sup> erfolgen.

**1.4 Contact connections**

The contacts can either be connected through screw terminals for a cable cross section of 0.75 to 1.5 mm<sup>2</sup> or through flat plugs 6.3x0.8 mm<sup>2</sup> or through a printed card with cage tension spring terminals for a cross section of 0.14 to 2.5 mm<sup>2</sup>.

Anschluß der Käfig - Zugfederklemmen: Durch Einführung einer maximal 2,5 mm breiten Schraubendreherklinge in den oberhalb der Leitungs - Einführungsöffnung befindlichen Schlitz, wird die Leitungsklemmfeder zur Einführung des abisolierten Leitungsendes geöffnet. Das Leitungsende soll 6 mm abisoliert sein. Es können eindrähtige bis feindrähtige Leitungen, wahlweise mit oder ohne Adernendhülse, angeschlossen werden. Der Kontakt Nr. 1 befindet sich immer an der Antriebswellenseite.

Die Käfig - Zugfederklemme auf oder unter der Leiterplatte ist immer für Wechsler - Kontakte ausgelegt (3 Anschlüsse je Kontakt). Bei Verwendung von Öffnerkontakten (2 Anschlüsse) ist die Schließerklemme nicht belegt.

Kontakte mit Schraubanschlüssen werden grundsätzlich mit Berührungsschutz geliefert. Bei diesen Kontakten ist sicherzustellen, daß vor der Inbetriebnahme alle Schrauben der Schraubanschlüsse, ob mit Kabel belegt oder nicht, fest angezogen sind.

Für Kontakte mit Flachstecker - Anschluß und bei Spannungen über 25V/AC bzw. 60V/DC sind kundenseitig vollisolierte Flachsteckhülsen als Berührungsschutz zu verwenden.

Wird bei Wechsler - Kontakten nur die Öffnerfunktion benötigt, ist auch der nicht benötigte Schließeranschluß mit einer vollisolierten Flachsteckhülse als Berührungsschutz zu versehen.

Connection of the cage tension spring terminals: By inserting a screw driver knife - max. width 2.5 mm - into the slot located above the cable inlet hole, the cable terminal spring is opened for insertion of the bared cable end. Cable end 6 mm bared. Optionally unifilar up to fine - strand cables with or without end sleeves for strands can be connected. The contact No. 1 is always at the driving shaft side.

The cage tension spring terminal on or below the printed card is always designed for the change - over contacts (3 connections per contact). When using normally closed contacts (2 connections), the normally open terminal is not connected.

Contacts with screw terminals are generally supplied with protection against accidental touch. For these contacts ensure that all terminal screws - used and unused - are fully tightened before putting the switch into service.

For contacts with flat plug connection and with voltages exceeding 25 volts/AC or 60 volts/DC resp., the customer has to use fully - insulated receptacles for tabs as protection against accidental touch.

If with change - over contacts the function of the normally closed contact is required only, the not - required normally open contact has also to be provided with a fully - insulated receptacle for tabs as protection against accidental touch.

### 1.5 Durchschleifen eines Schutzleiters bei Gehäuseausführungen IP 65 und IP 66

Ein Schutzleiter bis maximal 2,5 mm<sup>2</sup> kann durch eine Brückenverschraubung, am hinteren Kontaktträger befestigt, verbunden und durchgeschleift werden.

### 1.5 Straight - through grinding of a protective conductor with housing execution IP 65 and IP 66

A protective conductor up to max. 2.5 mm<sup>2</sup> can be connected by a bridge gland, fastened to the rear contact carrier, and can be ground straight - through.

Klemmung mit oder ohne Aderendhülse / Terminal with or without end sleeve for strands

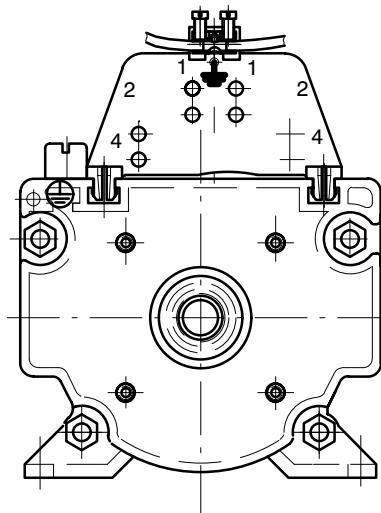
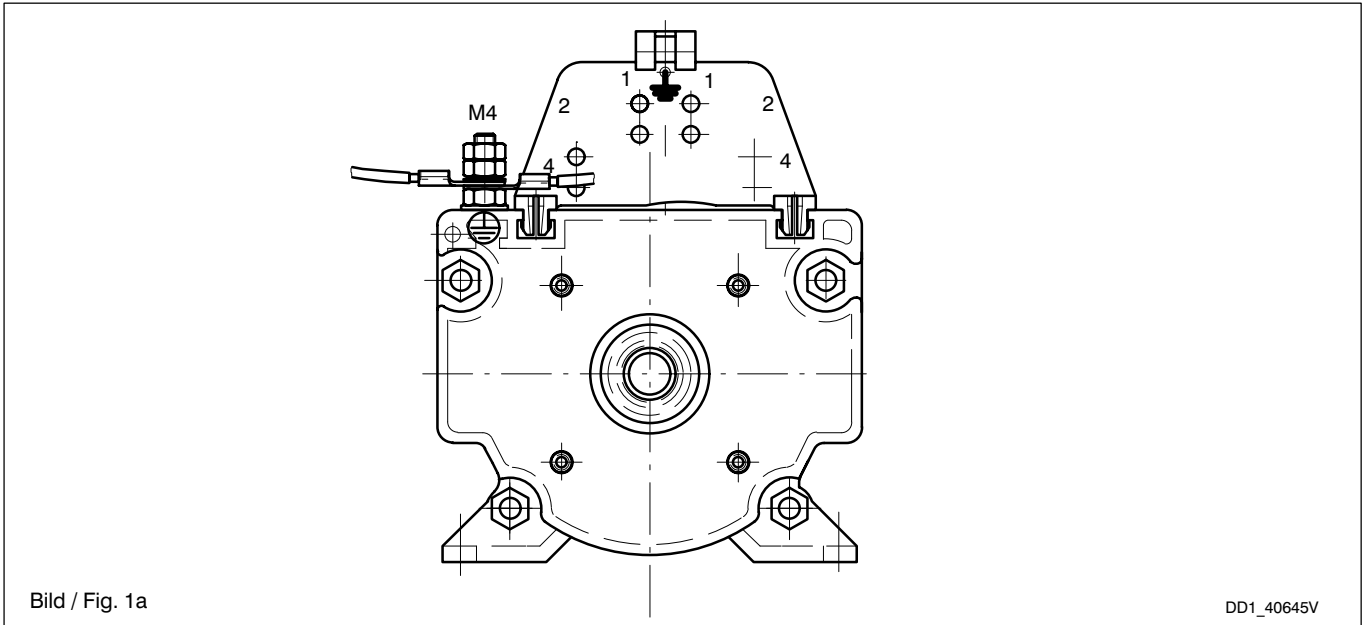


Bild / Fig. 1

DD1\_40644V

Alternativ dazu kann eine Verbindung des Schutzleiters mit Hilfe von Kabelschuhen und einer im hinteren Modulteil eingeschraubten M4 - Schraube erfolgen.

Optionally the connection of the protective conductor can be made by means of cable shoes and M4 - screw, which is screwed into the rear module part.



**1.6 Einsatzbereich und bestimmungsgemäße Verwendung**



Der Getriebe - Endschalter ist entsprechend seiner Schutzart gem. Kap. 7.2 und Schaltleistungen gem. Tab. 2 einzusetzen. Die Betriebsbedingungen gem. Kap. 7.1 sind zu beachten. Ferner sind die vom Hersteller vorgeschriebenen Einbau - und Instandhaltungsbedingungen einzuhalten. Bei Einbau des Endschalters mit Schutzart IP 00 oder IP 20 zusammen mit Hauptstromschützen, besonders in kleinen Schaltkästen, kann sich das im Schaltfunken entstehende Ozon im Schaltkasten anreichern. Ozon kann unter bestimmten Bedingungen die Kunststoffteile angreifen. Bei einer solchen Anordnung bitten wir um Rücksprache mit unserem technischen Kundendienst, Anschrift siehe Kap. 10.3. Die Nichtbeachtung der o.g. Bedingungen oder jeder darüber hinausgehende Gebrauch gilt als nicht bestimmungsgemäß. Für hieraus resultierende Schäden haftet der Hersteller nicht; das Risiko hierfür trägt allein der Benutzer.

**1.6 Application range and intended use**



The geared limit switch has to be used in compliance with its type of protection as per chapter 7.2 and its switching capacity as per table 2. The service conditions as per chapter 7.1 have to be adhered to. The instructions for assembly and maintenance, given by the manufacturer, must be adhered to. When fitting limit switches with protection IP 00 or IP 20 in combination with main current contactors, particularly in small switch boxes, the ozone generated in the switching spark can enrich in the switch box. Under certain conditions, ozone can affect the parts of synthetic material. In case of such an arrangement, please consult our technical after - sales service (the address is given in chapter 10.3). Failure to observe such instructions or any usage over and above the specified applications will be deemed to be improper use. The manufacturer will not be liable for any damage caused by such actions and the user will bear sole responsibility in such cases.

## 2 Sicherheitsshinweise

### 2.1 Arbeitssicherheits - Symbol



Dieses Symbol finden Sie bei allen Arbeitssicherheits - Hinweisen in dieser Betriebsanleitung (BA), bei denen Gefahr für Leib und Leben von Personen besteht. Beachten Sie diese Hinweise und verhalten Sie sich in diesen Fällen besonders vorsichtig. Geben Sie alle Arbeitssicherheits - Hinweise auch an andere Benutzer weiter.

### 2.2 Achtungshinweis

**Achtung!**

Dieses "Achtung!" steht an den Stellen in dieser BA, die besonders zu beachten sind, damit die Richtlinien, Vorschriften, Hinweise und der richtige Ablauf der Arbeiten eingehalten werden, sowie eine Beschädigung und Zerstörung des Endschalters verhindert wird.

### 2.3 Arbeitssicherheitshinweise

Folgende Arbeitssicherheitshinweise sind besonders zu beachten:

Der Endschalter ist nach dem Stand der Technik gebaut und ist betriebssicher. Von diesem Gerät können aber Gefahren ausgehen, wenn es von ungeübtem Personal unsachgemäß oder zu nicht bestimmungsgemäßem Gebrauch eingesetzt wird.

Jede Person, die im Betrieb des Anwenders mit der Montage, De- und Remontage, Inbetriebnahme, Bedienung, und Instandhaltung des Endschalters befaßt ist, muß die komplette BA und besonders die Endschalter - Sicherheitshinweise gelesen und verstanden haben.

Für Schäden und Betriebsstörungen, die sich aus der Nichtbeachtung der BA ergeben, übernehmen wir keine Haftung.

Es ist jede Arbeitsweise zu unterlassen, welche die Sicherheit des Endschalters beeinträchtigt.

Der Bediener ist verpflichtet, eintretende Veränderungen an dem Endschalter, welche die Sicherheit beeinträchtigen, sofort zu melden.

Der Anwender ist verpflichtet, den Endschalter immer nur in einwandfreiem Zustand zu betreiben.

Eigenmächtige Umbauten und Veränderungen, welche die Sicherheit beeinträchtigen, sind ebenso wie der Einsatz fremder Zubehöerteile nicht gestattet.

Nach entsprechender Elektro - Montage oder - Instandsetzung sind die eingesetzten Schutzmaßnahmen zu testen (z.B. Erdungwiderstand).

**Achtung!**

Für den Betrieb gelten in jedem Fall die örtlichen Sicherheits - und Unfallverhütungsvorschriften. Der Anwender hat für die Einhaltung dieser Vorschriften zu sorgen.

## 2 Safety Guide Lines

### 2.1 Symbol for safety at work



This symbol denotes all the safety instructions in this manual which deal with danger to life and limb of personnel. These instructions must be adhered to and particular caution exercised in these cases. All users must be familiarised with the safety instructions.

### 2.2 Instructions

**Caution!**

The term "caution" denotes those sections in this manual which require special attention, in order that the guidelines, recommendations and correct procedures are complied with to prevent damaging or destroying the limit switch.

### 2.3 Safety instructions for working

The following recommendations are of particular importance:

The limit switch has been manufactured to the highest up to date standard and is operationally safe. However, the product can become a risk to safety when used improperly by untrained personnel or for an application it is not designed for.

Every person involved in assembling, disassembling, commissioning, operating and maintaining (inspecting, servicing and repairing) the limit switch must be authorised, adequately trained and instructed. Each such person must have read and understood this instruction manual, especially in respect to the safety instructions. We do not accept liability for damage or malfunctioning, resulting from non - adherence to this manual.

Any work process involving the limit switch which impairs safety is to be avoided.

The user is obliged to inform the supplier immediately of any change occurring to the limit switch which adversely affects safety. (Address see chapter 8.3).

The user is obliged to only operate the limit switch when it is functioning correctly.

Unauthorised changes and modifications which impair safety, as well as the use of non - authentic components is not permitted.

After electrical assembly or repair a full electrical safety check should be made (e.g. earth resistance).

**Caution!**

In every case the local safety and accident prevention regulations are also applicable, the user must ensure that these are complied with.

Gegenüber Darstellungen und Angaben dieser BA sind technische Änderungen, die zur Verbesserung der Endschalter notwendig werden, vorbehalten. Wir empfehlen, diese Anleitung als Bestandteil in die BA des Anwenders (Maschinenhersteller) aufzunehmen.

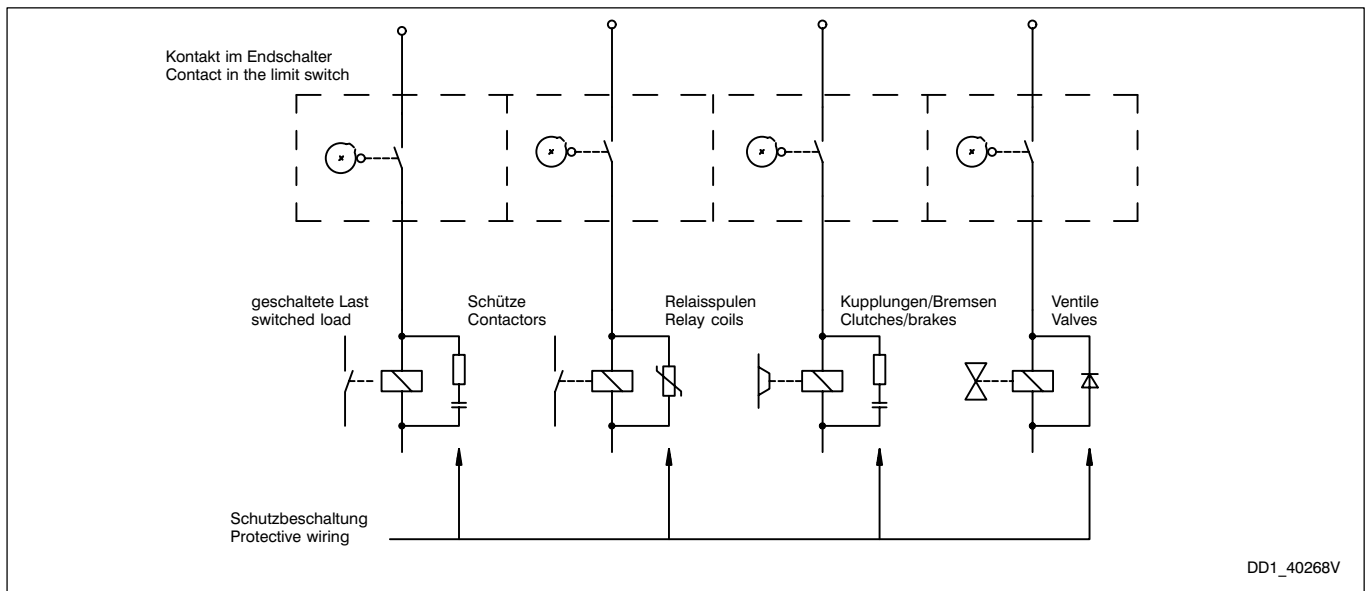
**2.4 Elektromagnetische Verträglichkeit**

Die Einhaltung der Richtlinie über die elektromagnetische Verträglichkeit 89/336/EWG ist unter Beachtung der Druckschrift "EMV - Hinweise für Betrieb und Installation von Elektromagnet - Kupplungen und - Bremsen und Endschaltern" Nr. 900 - 00001 vom Benutzer (Anlagen - oder Maschinenhersteller) sicherzustellen. Druckschrift auf Anforderung. Störaussendungen sind nach Möglichkeit an der Störquelle zu beseitigen. Dazu nachfolgend prinzipielle Schutzbeschaltungen je nach Art der vom Kontakt geschalteten Last.

We reserve the right to make modifications of a technical nature to this manual if required for limit switch development. We recommend that these instructions are incorporated into the service manual of the user.

**2.4 Electromagnetic compatibility**

The user (system or machine manufacturer) has to assure that the regulation for electromagnetic compatibility 89/336/EEC is adhered to, taking also into account the leaflet "EMC notes for operation and mounting of electromagnetic clutches and brakes and limit switches", No. 900 - 00001. The leaflet is forwarded on request. As far as possible, interferences have to be eliminated at the source of interference. See below principle protective wiring in relation to the type of load operated by the contact.



**3 Transport**

**3.1 Verpackung**

Mitentscheidend für die Verpackungsart ist der Transportweg. Die auf der Verpackung angebrachten Bildzeichen sind zu beachten.

**3.2 Zerlegungsgrad**

Der Getriebe - Endschalter wird komplett montiert geliefert.

**3.3 Empfindlichkeit**

Beim Transport des Endschalters ist besonders vorsichtig zu verfahren, um Schäden durch Gewalteinwirkung oder unvorsichtiges Be- und Entladen zu verhindern. Je nach Art und Dauer des Transportes sind entsprechende Transportsicherungen vorgesehen. Während des Transportes sind Kondenswasserbildung auf Grund großer Temperaturschwankungen sowie Stöße zu vermeiden.

**3 Transportation**

**3.1 Packing**

The type of packing depends on the transportation route and the delivery extent. The symbols marked on the packing must be adhered to.

**3.2 Pre - mounting condition**

The geared limit switch is supplied completely mounted.

**3.3 Sensitivity**

Be particularly careful on transportation of the limit switch in order to avoid damage due to external force or careless loading and unloading. In relation to transportation type and time, corresponding transportation protection devices have to be provided. During transportation avoid shocks as well as the generation of condensation water due to temperature fluctuations.

### 3.4 Zwischenlagerung

Bei der Zwischenlagerung ist wie beim Kondenswasserbildung durch große Temperaturschwankungen zu vermeiden. Eine Staubbildung sollte ebenfalls vermieden werden. Endschalter der Schutzart IP 00 und IP 20 sollten nach Möglichkeit in ihren Transportverpackungen zwischengelagert werden.

### 3.5 Lieferumfang

Der Inhalt der Verpackung ist auf der Packliste aufgeführt, deren Vollständigkeit beim Empfang zu überprüfen ist. Eventuelle Transportschäden und /oder fehlende Teile sind sofort zu melden.

### 3.4 In - process stocking

Transport package In-process stocking as well as during transportation avoid the generation of condensation water by strong temperature fluctuations. Also avoid the generation of dust. Limit switches of protection IP 00 and IP 20 shall be stocked in their transportation package, if possible.

### 3.5 Delivery extent

On receipt check the consignment for completeness. Possible damage during transportation and/or missing parts must be advised immediately and in writing.

## 4 Aufbau, Wirkungsweise, Konstruktionsmerkmale (s. Bild 2)

Die eingebauten wartungsfreien Planetengetriebe mit oder ohne Stirnrad - Voruntersetzungsstufe sind aus thermoplastischem Kunststoff hergestellt.

Die Schaltstufen sind durch die verwendete Modultechnik mit gleichen Teilen wie die Planetengetriebe ausgerüstet. Hinzu kommt eine Nockenscheibe und eine Verstellschnecke.

Die Planeten - und Schaltstufen sowie die Stirnradvoruntersetzungsstufe (bei bestimmten Untersetzungen nicht erforderlich, s. Getriebedaten Kap. 1.3 Tabelle 1) sind in einem glasfaserverstärkten Kunststoff - Modul - Gehäuse eingebaut.

Die Kontakte (s. Kap. 1.3, Tabelle 2) werden durch die Nockenscheiben der Schaltstufen betätigt.

## 4 Construction, functioning, constructional characteristics (see Fig. 2)

The fitted maintenance - free planetary gears with or without spur gear pre - step down are made of thermoplastic plastics.

Because of the applied modular technology the switching steps are equipped with the same parts as the planetary gears. A cam disc and an adjusting worm are added.

The planetary and switching steps as well as the spur gear pre - step down (not necessary for certain reductions, see gear data in chap. 1.3, table 1) are mounted into a glass - fiber reinforced modular housing of synthetic material.

The contacts (see chap. 1.3, table 2) are actuated by the cam discs of the switching steps.

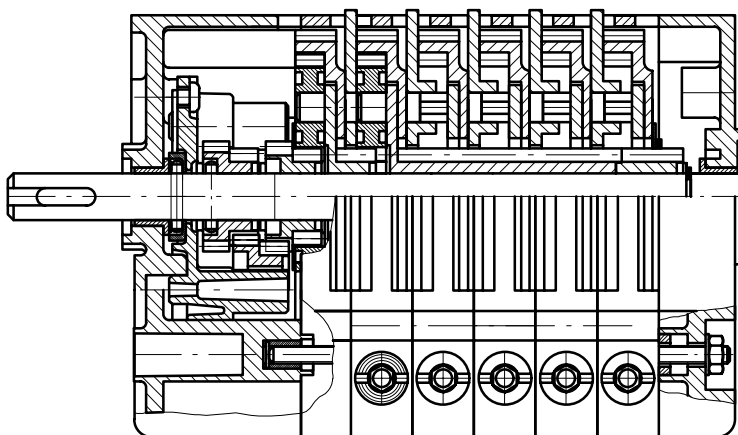


Bild / Fig. 2

DD1 404 76V

## 5 Einbau des Getriebe - Endschalters

**Achtung!**

Der Endschalter darf nur von autorisiertem, ausgebildetem und eingewiesenem Personal bedient, gewartet und instandgesetzt werden. Dieses Personal muß die komplette BA gelesen, verstanden und eine spezielle Unterweisung über auftretende Gefahren erhalten haben.

Die Einbaulage des Getriebe - Endschalters mit oder ohne Schutzgehäuse ist beliebig. Der Antrieb sollte nach Möglichkeit über ein elastisches Bindeglied, z.B. einer elastischen Membrankupplung, erfolgen. Bei Antrieb über Kettentrieb, Zahnriemen usw. darf die zulässige Querkraft  $F_{max}$  nicht überschritten werden (s. Bild 3). Bei Schutzartgehäusen, außer C/K - Gehäusen, ist zusätzlich zum Gleitlager ein Rillenkugellager eingebaut. Bei Verwendung dieser Gehäuse kann der zulässige Kurvenwert verdoppelt werden.

Stoßartige Axialkräfte auf die Antriebswelle müssen vermieden werden.

Der ideale Antrieb erfolgt über eine drehsteife elastische Kupplung mit geringen axialen und radialen Rückstellkräften. Hierbei werden Fluchtfehler und Achsverzerrungen ausgeglichen, z.B. Flansche Typ F oder Typ F+M, s. Bild 2a (nicht für C/K - Gehäuse).

Nach der Schaltungseinstellung bei der Inbetriebnahme soll der Endschalter **sofort** wieder mit der Haube verschlossen werden, damit kein eindringender Staub oder Wasser die Abschaltsicherheit beeinträchtigen kann.

Ebenso werden dadurch Unfälle durch die Berührung spannungsführender Teile verhindert.

Beim Aufsetzen der Haube ist auf vollzähliges und gleichmäßiges Anziehen der Schrauben zu achten, damit ein Verkanten der Haube und eine schlechte Anpressung der Dichtung vermieden wird.

Die verwendeten Kabel - Verschraubungen entsprechen der Schutzart IP 68. Bei der Kabelmontage ist besonders darauf zu achten, daß die Klemm - Mutter nach der Einführung des Kabels sorgfältig angezogen wird. Das Anzugsmoment soll je nach Kabelart zwischen 2 und 3 Nm liegen.

Da sich der Kunststoffmantel bei einigen Kabeln an der Klemmstelle in der Kabel - Verschraubung durch die Einschnürung bleibend verformt, ist es ratsam die Klemm - Mutter nach 3 - 4 Tagen um eine halbe Umdrehung nachzuziehen.

Die Kabelführung zum Endschalter soll so ausgeführt sein, daß das Kabel kein Wasser an die Kabel - Verschraubung leiten kann.

## 5 Assembly of the geared limit switch

**Caution!**

Every person involved in operating, maintaining and repairing the limit switch must be authorized, adequately trained and instructed. Each such person must have read and understood this instruction manual and must have been instructed in particular in relation to possible danger.

Mounting position of the geared limit switch with or without protective housing as required. The drive shall be transmitted by a flexible connection, e.g. a flexible diaphragm coupling. With chain or synchronous belt drive, etc. the admissible radial force  $F_{max}$  must not be exceeded (see Fig. 3). To protective housings, with the exceptions of C/K housings, a grooved ball bearing is fitted in addition to the plain bearing. When using these housings, the admissible graphical values can be doubled.

Avoid shocklike axial forces onto the input shaft.

The ideal drive is transmitted by a torsionally stiff flexible coupling with low axial and radial restoring forces.

Thereby misalignment and axial displacement are balanced; e.g. flanges type F or type F+M, see fig. 2a (not for C/K housing).

After adjustment of the switching point on commissioning, the limit switch shall **immediately** be re - locked by the cap in order to prevent penetrating dust or water from affecting the switching - off safety.

Thereby accidents by touching live parts are avoided, too.

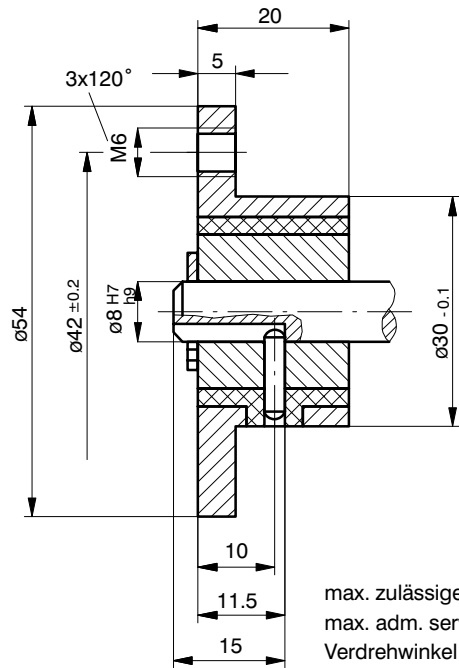
When fitting the cap pay attention that all screws are tightened uniformly in order to avoid tilting of the cap and a bad pressuring of the sealing.

The used cable glands comply with protection IP 68. When fitting the cable pay particular attention that after insertion of the cable the tightening nut is carefully tightened. The wrench torque shall be between 2 and 3 Nm relative to the type of cable.

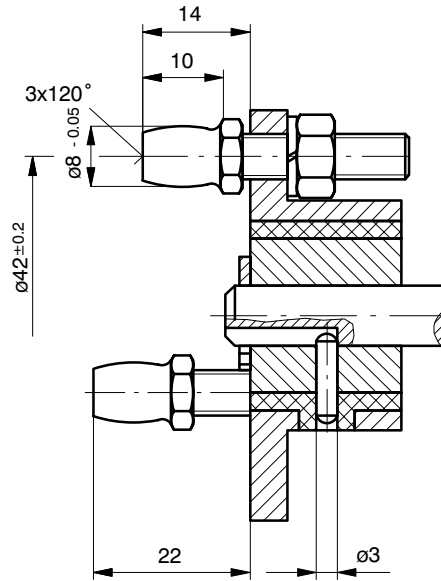
As a permanent deformation of the plastic sheath of some cables can occur at the contact point in the cable gland because of contraction, it is recommended to re - tighten the tightening nut by  $\frac{1}{2}$  revolution after 3 to 4 days.

The cable conduct to the limit switch shall always be executed to prevent the cable from conducting water to the cable gland.

Elast. Antriebsflansch / Flexible drive flange F



Elast. Antriebsflansch / Flexible drive flange F + M



max. zulässige Betriebsdrehzahl:  
max. adm. service speed:  
Verdrehwinkel bei/twisting angle at 5 Nm:  $5 \pm 0,5^\circ$   
 $n = 1000 \text{ min}^{-1}/\text{rpm}$

Nicht für C/K - Gehäuse / Not for C/K housing

Bild / Fig. 2a

DD1\_40170V

Zum Beispiel:  
Bei  $n_1 = 1800 \text{ min}^{-1}$   
und  $40^\circ\text{C}$  Umgebungstemperatur  $F_{\text{max}} = 16 \text{ N}$   
und  $80^\circ\text{C}$  Umgebungstemperatur  $F_{\text{max}} = 10 \text{ N}$

Example:  
With  $n_1 = 1800 \text{ rpm}$   
and  $40^\circ\text{C}$  ambient temperature  $F_{\text{max}} = 16 \text{ N}$   
and  $80^\circ\text{C}$  ambient temperature  $F_{\text{max}} = 10 \text{ N}$

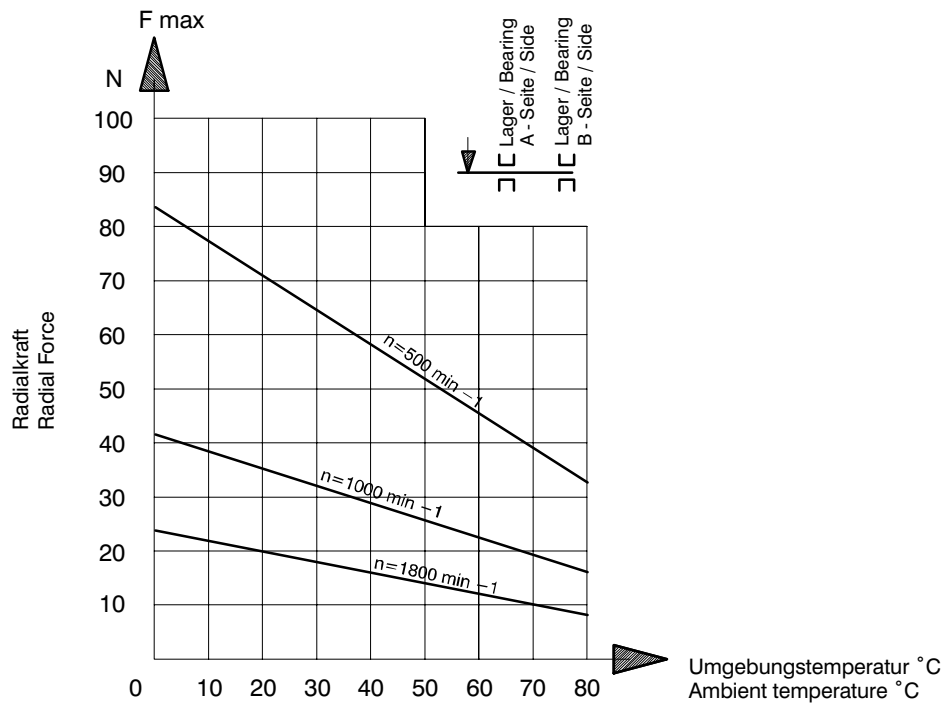


Bild / Fig. 3

DD - 140161

## 6 Inbetriebnahme

### 6.1 Kontakt - Einstellung (s. Bild 4)



Zur Kontakteinstellung ist die Haube des Endschalers zu entfernen.

(Nur bei Gehäuseeinbau)

Vor der Schaltungseinstellung ist sicherzustellen, daß die spannungsführenden Kontaktanschlüsse durch einen Berührungsschutz bzw. bei Flachsteckern durch eine vollisolierte Flachsteckhülse abgedeckt sind und es zu keiner Berührung der Anschlüsse kommen kann.

Jedem Kontakt ist eine Nockenscheibe zugeordnet, die stufenlos verstellbar ist. Die Nockenscheiben (1) lassen sich, unabhängig voneinander, mit den Verstell- schnecken (2) einstellen. Die Einstellung kann ohne vorheriges Lösen irgendwelcher Teile erfolgen. Die Schnecke befindet sich in der Selbsthemmung. Die Verstellung der Schnecke kann mit Schraubendrehern 10 mm oder 4 mm sowie mit Innensechskantschlüssel 4 mm erfolgen.

Bei Rechtsdrehung der Schnecke um eine Umdrehung ( $360^\circ$ ) erfolgt die Drehung der Nockenscheibe ebenfalls als Rechtsdrehung um  $2,464^\circ$  (Blick auf das Hinter- teil, die B - Seite des Schalters).

Die Standard - Nockenscheiben sind so ausgeführt, daß jeweils ein max. Nutzweg und ein Nachlaufweg zur Verfügung steht (s. Getriebedaten). Nockenscheiben mit anderen Nutzwegen können als Sonderscheiben eingebaut werden.

Bei Überschreiten des Nachlaufweges tritt keine Beschädigung des Schalters ein. Es erfolgt jedoch wieder die Öffnung oder Schließung des Kontaktes.

## 6 Commissioning

### 6.1 Contact adjustment (see Fig. 4)



For contact adjustment, remove the cap of the limit switch.

(Only when mounting into a housing)

Before adjusting the switching point assure that the live contact connection are covered by a protection against accidental touch or with flat plugs by a receptacle for tabs, and that touching of the connections is excluded.

An infinitely adjustable cam disc is provided for each contact. Independently from each other, the cam discs (1) can be set with the adjusting worm (2). It is not necessary to loosen any parts for the adjustment. The worm is self - locked. The worm can be turned by means of a screw driver of 10 mm or 4 mm or by means of a hexagon socket screw key of 4 mm.

When turning the worm by one clockwise revolution ( $360^\circ$ ), the cam disc as well is turned clockwise by  $2.464^\circ$  (view to the rear part, the B - side of the switch).

The standard cam discs are designed to dispose of a max. useful travel and a max. overtravel (see gear data). Cam discs with other useful travels can be fitted as special discs.

When exceeding the overtravel, the switch is not damaged. The contact, however, is opened or closed again.

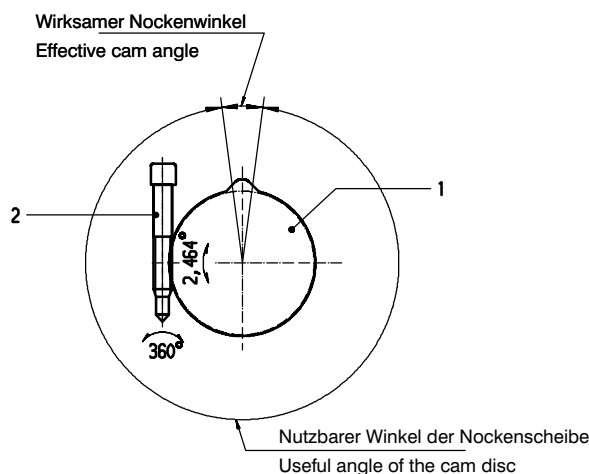


Bild / Fig. 4

DD - 140182

## 6.2 Blockverstellung (s. Bild 5)

### 6.2.1 Wirkungsweise

Die Bauweise des Getriebes mit Planetenstufen gibt die Möglichkeit, ab der nutzbaren Umdrehungszahl 17,5 zusätzlich zur Einzel-Kontakteinstellung eine Blockverstellung einzubauen. Dabei ist die letzte Getriebe-stufe ebenfalls mit einer Verstell-schnecke, jedoch in schwarzer Farbe, ausgerüstet. Mit dieser Verstell-schnecke (2) können alle Nockenscheiben (1) gemein-sam verstellt werden. Dabei bleibt die relative Einstel-lung der Einzelkontakte zueinander unverändert.

Bei Rechtsdrehung der schwarzen Schnecke um eine Umdrehung ( $360^\circ$ ) erfolgt die Drehung der Nockenscheiben ebenfalls als Rechtsdrehung um  $0,575^\circ$  (Blick auf das Hinterteil, die B - Seite des Schalters).

### 6.2.2 Zusatzausrüstung zur Blockverstellung

Mittels einer an der Rückseite (B - Seite) des Schalters angebauten Zeigerscheibe (3) kann die Verstellung mit Hilfe einer Grobskala (4),  $5^\circ$  - Teilung, an der Rückwand abgelesen werden. Die Zeigerscheibe zeigt die Position der letzten Nockenscheibe an. Nach Einstellung der letzten Nockenscheibe sollte der Zeiger (5) auf Null ge-stellt werden. Die Scheibe ist geklemmt und kann von Hand verdreht werden.

## 6.2 Block adjustment (see Fig. 5)

### 6.2.1 Functioning

The planetary gear construction allows a block adjust-ment in addition to the individual contact adjustment from the usable revolution 17.5. The final gear stage is also provided with an adjusting worm, coloured black.

All cam discs (1) can be commonly adjusted by means of this adjusting worm (2). The relative adjustments of the individual contacts to each other are not modified.

When turning the black worm clockwise by one revolu-tion ( $360^\circ$ ), the cam discs as well are turned clockwise by  $0.575^\circ$  (view to the rear part, the B - side of the switch).

### 6.2.2 Accessories for block adjustment

By means of an indicating plate (3), located on the rear side (B - side) of the switch, the adjustment can be read on a rough scale (4),  $5^\circ$  - graduation, at the rear panel. The indicating plate shows the position of the last cam disc. After adjustment of the last cam disc, the indicator (5) shall be set to zero. The disc is jammed and can be turned manually.

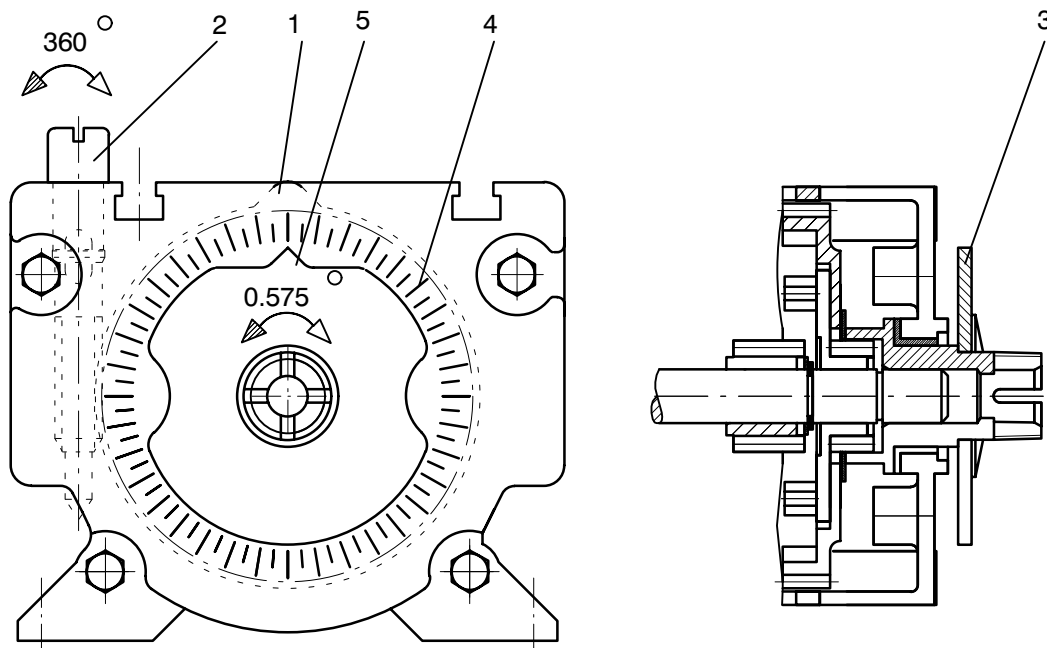


Bild / Fig. 5

DD - 140183

**7 Betrieb**



Unabhängig von nachfolgenden Hinweisen gelten für den Betrieb des Endschalers in jedem Falle die am Einsatzort gesetzlich vorgeschriebenen Sicherheits- und Unfallverhütungsvorschriften. Der Anwender hat für die Einhaltung dieser Vorschriften zu sorgen.

**7.1 Betriebsbedingungen**

Die Betriebsbedingungen, die für einen störungsfreien Betrieb des Endschalers einzuhalten sind, werden nachfolgend aufgeführt:

Die Umgebungstemperatur darf 80°C nicht überschreiten und - 40°C nicht unterschreiten. Für die Typenreihe BMC/BMK ist die Umgebungstemperatur auf max. 70°C und min. - 20°C festgelegt. Bei Bildung von Kondenswasser im Endschalter empfehlen wir den Einbau einer Stillstandsheizung. Bitte nehmen Sie in solchen Fällen Rücksprache mit unserem technischen Kundendienst, Anschrift s. Kap. 10.3.

**7.2 Schutzarten**

Die unter Kap. 4 beschriebenen Endschalter können, je nach Ausführung, in Schutzartgehäuse der Schutzart IP 65 aus Aluminium oder IP55 und IP66 aus Kunststoff montiert werden. Bei vorhandenen Gehäusen, wie Schaltschränke usw., wird der Endschalter in Schutzart IP 20 (Leiterplattenausführung oder Schraubanschlüssen mit Berührungsschutz) für Spannungen >25V/AC oder 60V/DC eingesetzt. Bei Spannungen <25V/AC oder 60V/DC kann bei Schraubanschlüssen der Berührungsschutz entfallen.

Bei Kontakten mit Flachsteck - Anschlüssen s. Kap. 1.4 Kontaktanschlüsse.

Eine Übersicht über die Zuordnungen von Gehäuseart zu den Schutzarten nach DIN 0470 - 1 / EN 60529 gibt folgende Tabelle:

Angaben gelten nicht bei Sonderkabeleinführungen.

Ohne Gehäuse, ohne Berührungsschutz nur für Spannung <25V/AC bzw. 60V/DC, mit Schraub - oder Steckanschlüssen	IP 00
Ohne Gehäuse, Kontakte auf Leiterplatte oder mit Berührungsschutz	IP 20
Kunststoff - Gehäuse Ausführung B3/B14/B5	IP 66
Kunststoff - Gehäuse C/K Ausführung B14/B5 Das Gehäuse ist nicht für Außeneinsatz zu verwenden	IP 55
Alu - Gehäuse Ausführung B3/B14	IP 65

**7 Operation**



Independent from the following hints, the legal safety prescriptions for prevention of accident prescribed for the particular application case apply to the operation of this limit switch. The user is held responsible to adhere to these prescriptions.

**7.1 Service conditions**

The service conditions to be adhered to in order to ensure a faultless operation of the limit switch, are listed below:

The ambient temperature must not exceed 80°C and must not fall below - 40°C. For the series BMC/BMK, the ambient temperature is fixed to max. 70°C and min. - 20°C. In case of condensation water generation in the limit switch, we recommend to fit a standstill heating. In these cases, please consult our technical after - sales service; address as per chap. 10.3.

**7.2 Types of protection**

In relation to the execution, the limit switches described in chapter 4 can be mounted in a protective housing of protection class IP 65 of aluminium or IP55 and IP66 of synthetic material. With already existing housings, such as switch cabinets, etc., the limit switch is used in protection class IP 20 (printed card execution or screw terminals with protection against accidental touch) for voltages >25V/AC or 60V/DC. With voltages <25V/AC or 60V/DC the protection against accidental touch for screw terminals can be omitted.

For contacts with flat plugs see chap. 1.4 contact connections.

A list of housing types coordinated to the type of protection as per DIN 0470 - 1 / EN 60529 is given in the following table:

The statements do not apply to special cables inlets.

Without housing, without protection against accidental touch only for voltage <25V/AC or 60V/DC, with screw terminal or plugs	IP 00
Without housing, contacts on printed card or with protection against accidental touch	IP 20
Housing of synthetic material execution B3/B14/B5	IP 66
Housing of synthetic material C/K execution B14/B5 The housing is not suitable for outdoor application	IP 55
Aluminium housing execution B3/B14	IP 65

## 8 Instandhaltung

Bei Wartungs - und Inspektionsarbeiten ist das Kapitel 2 "Sicherheitshinweise" zu beachten. Grundsätzlich sind keine Wartungs - oder Inspektionsarbeiten am Getriebe - Endschalter erforderlich. Staubablagerungen auf Endschaltern der Schutzart IP 00, IP 20 oder bei geöffnetem Schutzartgehäuse dürfen auf keinen Fall mit Preßluft entfernt werden, da der Staub dadurch erst recht in die Kontakte eindringen und das Schaltvermögen beeinträchtigen kann. Die Haubendichtungen der Schutzartgehäuse, sind nach dem Öffnen der Haube nach längerer Betriebszeit zu erneuern.

**Achtung!** Auf keinen Fall darf für die Reinigung des Endschalters Benzin oder andere Lösungsmittel verwendet werden.

## 9 Sonderausführungen

**9.1 Ausführung mit anderen Nockenwinkeln**  
Auf Wunsch können beliebige Nockenwinkel (15° - 360°) als Sonderausführung geliefert werden. Siehe hierzu folgende Beispiel - Zeichnung:

## 8 Maintenance

When carrying - out maintenance and inspection works, pay attention to chapter 2 "Safety guide - lines". Generally no maintenance or inspection works at the geared limit switch are necessary. Do not remove dust deposits on the limit switches of protection IP 00, IP 20 or with open protective housings by means of compressed air. The dust would penetrate into the contacts and would affect the switching capacity. The cap - type sealings of the protective housings have to be replaced after opening of the cap and a longer operation time.

**Caution!** Do not use benzine or any other solvent for cleaning of the limit switch.

## 9 Special executions

**9.1 Execution with various cam angles**  
On request various cam angles (15° to 360°) can be supplied as special execution. See the following example:

Die Nockenscheiben werden nach dem wirksamen Nockenwinkel benannt. Bei Nockenscheiben der Reihe 51 entspricht dieser dem Schaltwinkel auf dem Schaltpunktradius der Nockenscheibe. Der Fertigungswinkel ergibt sich aus der Konstruktion der Nockenscheibe.

The cam discs are designated according to their effective cam angle. With 51 series cam discs, this corresponds to the switching point angle on the switching point radius of the cam disc. The production angle results from the design of the cam disc.

**Beispielzeichnung**  
**Example drawing**

Kontakt / Contact	Nockenwinkel / Cam angle °					
	0	15	60	270	315	360
1						
2						
3						
4						

Die nutzbaren Umdrehungen, die eine Nockenscheibe an der Antriebswelle eines Getriebeschalters ermöglicht, ergibt sich folgendermaßen:  
The usable number of revolutions of the drive shaft of a geared switch enabled by a cam disc can be calculated as follows:

$$\frac{360^\circ - \alpha \text{ (wirksamer Nockenwinkel/effective cam angle)} \times i \text{ (Getriebeuntersetzung des Schalters/gear reduction of switch)}}{360^\circ}$$

DD1\_40294V
DD - \_140184

### 9.2 Ausführung mit zusätzlichem Drehwiderstand

Der Anbau von Drehwiderständen an der B - Seite des Endschalters zur analogen Stellungsrückmeldung ist in 2 Ausführungen möglich (s. hierzu Bild 6.).

#### Ausführung "N"

Drehwinkel max.  $345^\circ$ , synchron mit Drehung der Nockenscheiben.

#### Ausführung "S"

Drehwinkel max.  $\sim 1470^\circ$  ( $345^\circ \times 4,285$ ) zum Antrieb von Mehrfach - Wendel - Potentiometern.

Der Antrieb erfolgt über eine Kupplung mit einer 6 mm Bohrung (nur Drehwiderstände mit 6 mm Wellendurchmesser verwenden).

Der Drehwiderstand ist je nach Ausführung an einem Stützblech (3), mit einer Klemmutter (4) oder mit Servo - Klammern (5) befestigt.

Die Abstandsbolzen (6) dienen als Drehmomentstütze und verbinden die Schalterrückwand mit dem Stützblech (3). Bei Verwendung von Drehwiderständen mit Klemmutter (4) kann diese durch Lösen und Verdrehen des Widerstandshäuses zur Einstellung benutzt werden. Bei Verwendung von Servo - Klammern (5) werden diese gelöst. Die Einstellung erfolgt ebenfalls durch Verdrehung des Widerstandshäuses.

Bei Befestigungsarten, bei denen sich das Widerstandsgehäuse nicht verdrehen läßt, wird die Mutter (1) auf der Kupplung (2) gelöst. Danach wird die Welle mit Hilfe einer Zange o.ä. zur Einstellung verdreht.

Nach der Einstellung sind alle Muttern bzw. Schrauben wieder anzuziehen.

Ist für die Widerstandseinstellung eine zusätzliche Nockenscheibengruppe (7), an der letzten Position vom Antrieb aus gesehen, eingebaut, so erfolgt die Einstellung des Drehwiderstandes mit der Verstellschnecke (8) dieser zusätzlichen Nockenscheibengruppe ohne das Lösen von Schrauben oder Muttern.

Eine vorhandene Blockverstellung wirkt wie bei den Nockengruppen für die Kontakte auch auf die letzte Nockenscheibengruppe für die Widerstandseinstellung.

Bei einer Korrekturverstellung der Schalterpunkte mittels der Blockverstellung verstellt sich im gleichen Maße die Potieinstellung.

Die Widerstandseinstellung mit zusätzlicher Nockenscheibengruppe kann nur in Ausführung "N" erfolgen.

### 9.2 Execution with additional resistor

The resistors for analogous position feedback can be mounted to the B - side of the limit switch in two different ways (see Fig. 6).

#### Execution "N"

Max. twisting angle  $345^\circ$ , synchronous with the revolutions of the cam discs.

#### Execution "S"

Max. twisting angle  $\sim 1470^\circ$  ( $345^\circ \times 4.285$ ) to drive multiturn potentiometers.

The drive is transmitted by a coupling with a 6 mm bore (use resistors with 6 mm shaft dia. only).

In relation to the execution, the resistor is fixed to a supporting sheet (3) either by a tightening nut (4) or by servoclamps (5).

The distance bolts (6) serve as torque support and connect the switch back panel to the supporting sheet metal (3). When using resistors with tightening nut (4), this nut can be used for adjustment by loosening and turning of the resistor housing. When using servoclamps (5), these ones are loosened. The adjustment is also made by turning of the resistor housing.

In case of fixations not allowing to turn the resistor housing, the nut (1) on the coupling (2) is loosened. Thereafter the shaft is turned for adjustment by means of pincers or similar.

After adjustment, all nuts or screws resp. have to be re-tightened.

If an additional cam disc assy (7) is fitted to the last position (view from the drive) for adjustment of the resistor, the adjustment of the resistor is made by the adjusting worm (8) of this additional cam disc assy without having to loosen the screws or nuts.

An available block adjustment also acts on the last cam disc assy for resistor adjustment, just as for the contact cam discs.

When making a corrective adjustment of the switch points by means of block adjustment, the potentiometer adjustment changes accordingly.

The resistor adjustment with additional cam disc assy is only possible in execution "N".

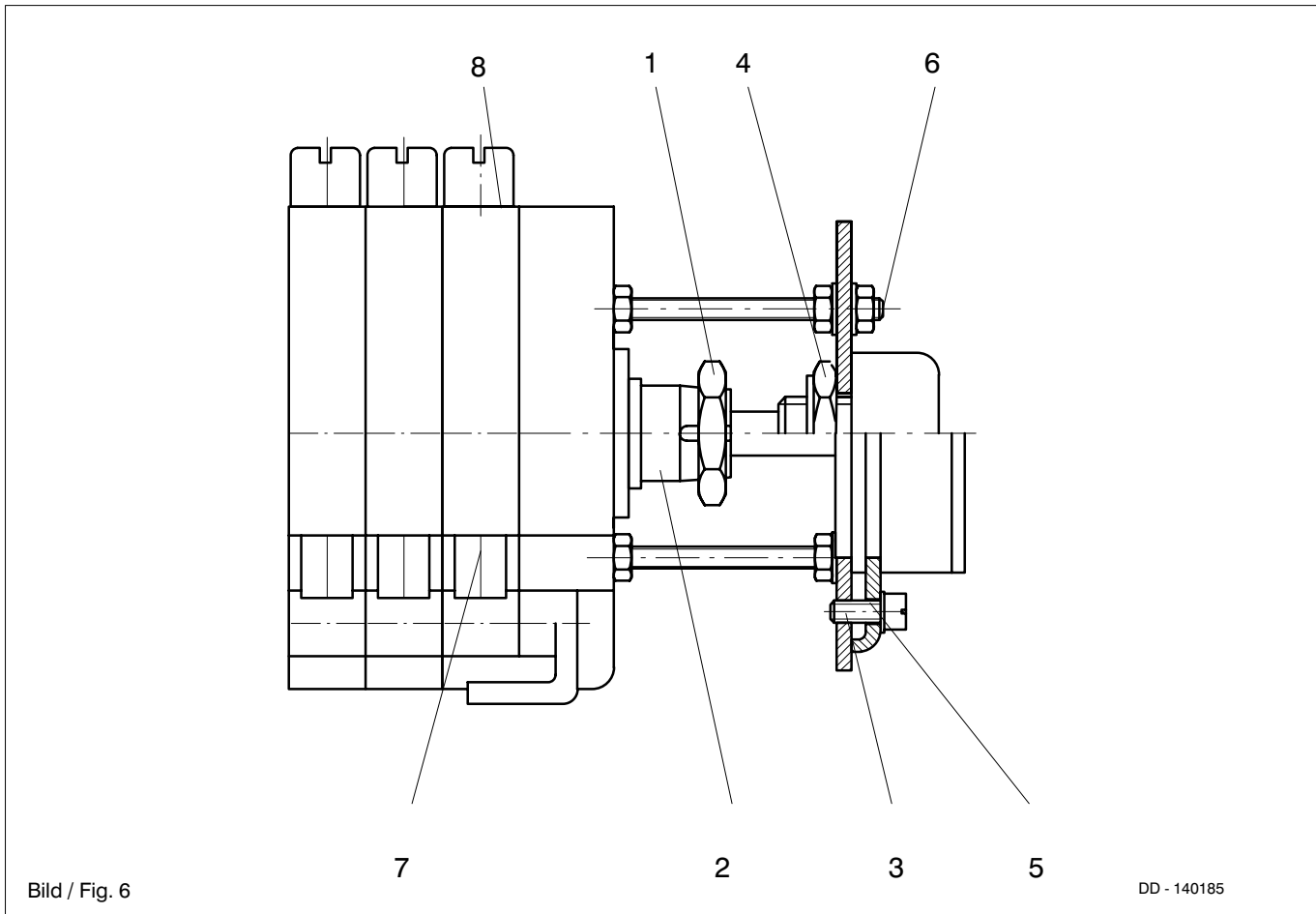


Bild / Fig. 6

DD - 140185

### 9.3 Ausführung mit durchgehender Antriebswelle

Durchführung der Antriebswelle zum Antrieb von Inkremental - oder Absolut - Encodern, synchron zur Antriebsdrehzahl.

Als Sonderkonstruktion wird die Antriebswelle durch die Lagerplatte zum Antrieb von Inkremental - oder Absolut - Encodern geführt. Aus konstruktiven Gründen befindet sich der Encoder hinter der Lagerplatte und dem Kontaktblock, zwecks Synchronlauf zur Antriebsdrehzahl.

### 9.4 Ausführung mit Heizwiderstand

Zur Vermeidung von Kondenswasser kann im Schalterraum ein Heizwiderstand eingebaut werden. Diese Heizung ist so ausgelegt, daß eine Heizleistung je nach Spannung von ca. 2,5 Watt bzw. 4 Watt zur Verfügung steht. Die entsprechende Versorgungsspannung 12 - 36V AC/DC oder 110 - 250V AC/DC nach Bestellung. Die PTC - Heizung ist selbstregelnd und temperaturbegrenzend und führt somit zu einer selbsttätigen Anpassung an die Umgebungstemperatur. Der Anschluß erfolgt über eine 2 - polige Klemmleiste.

### 9.3 Execution with through input shaft

The input shaft can be extended through to allow driving of incremental or absolute value encoders synchronous to the driving speed.

As special design, the input shaft is conducted through the bearing plate to the drive of an incremental or absolute value encoder. For constructional reasons the encoder is located behind the bearing plate and the contact block to assure synchronous run to the driving speed.

### 9.4 Execution with heating resistor

To avoid the generation of condensation water a heating resistor can be fitted in the switch space. This heating is designed to dispose of a heating output of approx. 2.5 watts or 4 watts in relation to the voltage. The corresponding supply voltage is 12 - 36 volts a.c./d.c. or 110 - 250 volts a.c./d.c. as per order. The PTC heating is self - regulating and temperature limiting thus resulting in an automatic adaption to the ambient temperature. The connection is made through a two - pole terminal strip.



Die Oberfläche der Heizung kann sich auf ca. 60°C erwärmen.

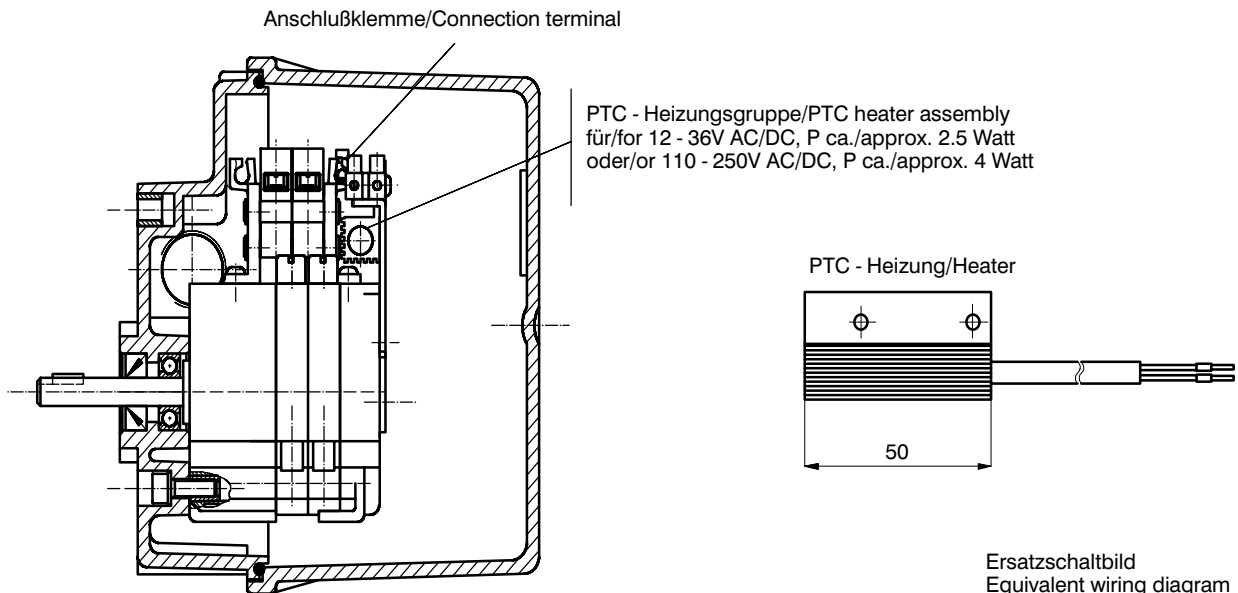
Der Heizwiderstand und die Klemmenleiste werden an einem Tragblech an der Rückwand des Schalters mit M3 Schrauben und Muttern befestigt, s. Bild 7.



The surface of the heater can reach a temperature of approx. 60°C.

The heating resistor and the terminal strip are fixed to a supporting sheet at the rear panel of the switch by means of screws M3 and nuts, see fig. 7.

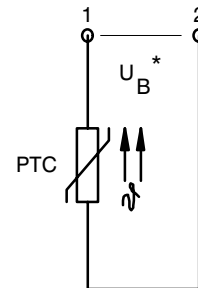
Beispiel für den Einbau einer PTC - Heizung in ein IP66 Gehäuse  
Example of installation of a PTC heater in an IP66 housing



DD1\_40285V

Ausführung/Execution:	$U_B$ 12 - 36V AC/DC	110 - 250V AC/DC
Heizleistung/Heating cap.:	ca. 2.5 Watt	ca. 4 Watt
(im ausgeregelten Zustand/in levelled condition)		
Kaltwiderstand PTC (bei 25°C)		
Cold resistance PTC:	$R_{25} 20 \pm 35\%$	$R_{25} 1500 \pm 35\%$
PTC - Bezugstemperatur:	50°C	50°C
PTC ref. temperature:		
Schutzklasse	II	II
Protection (VDE 0100, 0160):		
Anschlußleitung:	2x0.25mm <sup>2</sup> , Silikonkabel	2x0.25mm <sup>2</sup> , Silikonkabel
Connection cable:	2x0.25mm <sup>2</sup> , Silicone cable	2x0.25mm <sup>2</sup> , Silicone cable
Heizkörper/Radiator:	Aluminium eloxiert/eloxed	Aluminium eloxiert/eloxed
Gewicht / Weight:	ca. 40 g	ca. 40 g

Ersatzschaltbild  
Equivalent wiring diagram



\*Anschlußspannung je nach verwendeter Variante 12 - 36V AC/DC bzw. 110 - 250V AC/DC  
Connection voltage in relation to the variant used 12 - 36V AC/DC or 110 - 250V AC/DC

Bild / Fig. 7

DD1\_40298V

## 10 Ersatzteilkhaltung und Kundendienst

### 10.1 Ersatzteilkhaltung

Der Endschalter ist so konstruiert, daß es keine Teile mit besonders hohem Verschleißverhalten unter den Einsatzbedingungen gem. Kap. 7.1 gibt.

Der Endschalter ist so konstruiert, daß er bei Einhaltung der Betriebsbedingungen gem. Kap. 7.1 eine hohe Lebensdauer erzielt.

Sollte es wider erwarten doch einmal erforderlich sein, ein Teil gegen ein neues Teil zu ersetzen, so kann dieses mittels einer Ersatzteilliste identifiziert werden. Die Ersatzteilliste kann von unserem technischen Kundendienst angefordert werden, Anschrift s. Kap. 10.3.

Aus Sicherheitsgründen empfehlen wir jedoch den kompletten Schalter zur Reparatur an uns zu senden.

### 10.2 Daten für die Ersatzteilbestellung und Rückfragen

Zur Ersatzteilbestellung bedienen Sie sich bitte der anzufordernden Ersatzteilliste.

Es sind folgende Angaben erforderlich:	
<b>Auftrags - Nr.</b>	s. Kap. 1.1
<b>Baureihe u. Größe</b>	s. Kap. 1.1
<b>Typ</b>	s. Kap. 1.1
<b>Position und Benennung des Ersatzteiles</b>	s. Ersatzteilliste
<b>Stückzahl</b>	

### 10.3 Kundendienstanschrift

Unsere Anschrift für den Kundendienst und den Ersatzteilvertrieb:

**Meyer Industrie-Electronic GmbH – MEYLE**  
 Carl-Bosch-Straße 8      Tel.: +49 54 81-93 85-0      Internet: www.meyle.de  
 49525 Lengerich/Germany      Fax: +49 54 81-93 85-12      E-Mail: sales@meyle.de

Benötigen Sie einen Service - Monteur, so wenden Sie sich unter obiger Telefon - Nummer an uns.

## 10 Spare parts stocking and after - sales service

### 10.1 Spare parts stocking

The construction of the limit switch does not include parts strongly subjected to wear, provided that it is used under the prescribed application conditions as per chapter 7.1.

When adhering to the prescribed operation conditions, as per chapter 7.1, the limit switch reaches a long life-time.

Nevertheless, should it become necessary to replace any part by a new one, the part concerned can be identified by a spare parts list. Please ask our technical after - sales service for this spare parts list, address is given in chap. 10.3.

For reasons of safety, however, we recommend to return the complete switch to us for repair.

### 10.2 Data for spare parts orders and inquiries

When ordering spare parts please refer to the spare parts list to be inquired.

The following information is required:	
<b>Order - Ref. - No.</b>	see chap. 1.1
<b>Series and Size</b>	see chap. 1.1
<b>Type</b>	see chap. 1.1
<b>Item - number and designation of the spare part</b>	see spare parts list
<b>Quantity</b>	

### 10.3 Address of our after - sales service

The address of our after - sales service and the sales of spare parts is:

**Meyer Industrie-Electronic GmbH – MEYLE**  
 Carl-Bosch-Straße 8      Tel.: +49 54 81-93 85-0      Internet: www.meyle.de  
 49525 Lengerich/Germany      Fax: +49 54 81-93 85-12      E-Mail: sales@meyle.de

Do you need the delegation of a service engineer? Please contact us under our above telephone number.

**11 Entsorgungshinweis**

Sollten Sie Fragen zur umweltverträglichen Entsorgung des Produktes nach Wegfall der Nutzung haben oder Hilfestellung zu diesem Thema benötigen, so steht Ihnen der Umweltbeauftragte als Ansprechpartner zur Verfügung. Wenden Sie sich bitte an unseren Kundendienst, Anschrift s. Kap. 9.3.

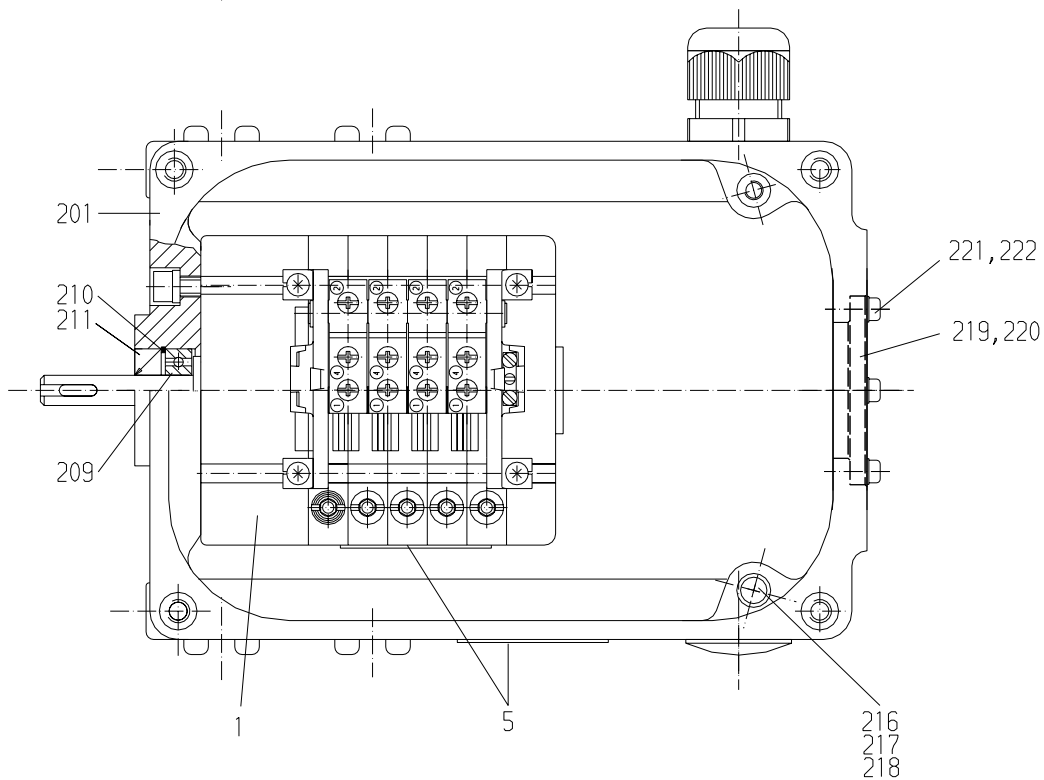
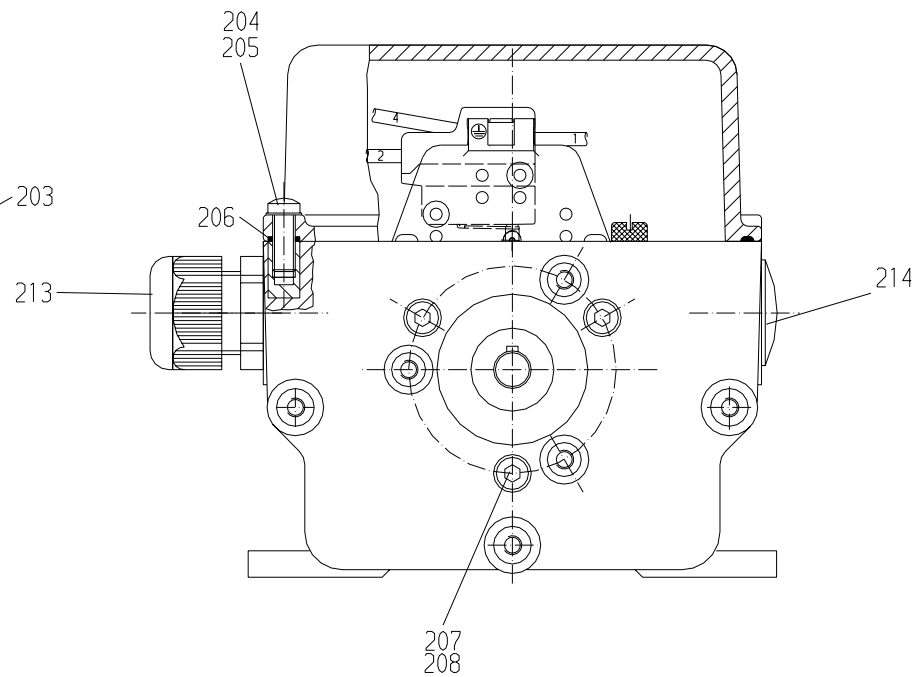
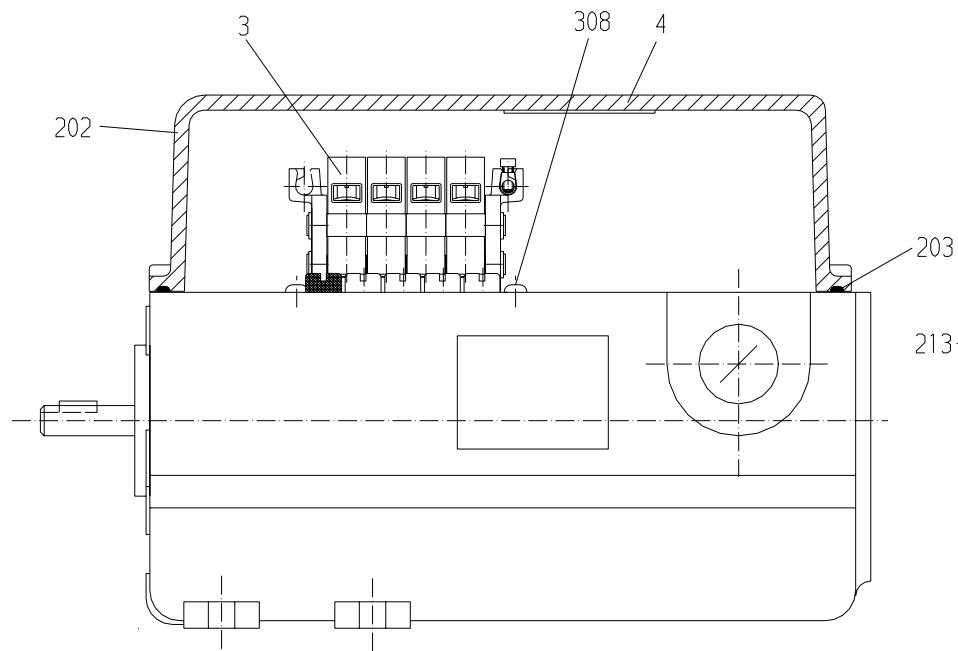
**11 Hints for waste management**

The environmental representative is at your disposal to answer to your questions regarding the environmentally friendly waste management of products after their utilisation or to grant you any assistance required. Please consult our after-sales service; address as per chap. 9.3.

**12 Aufgeführte Normen und Richtlinien / Listed standards and regulations**

Der Endschalter entspricht den einschlägigen Normen und Richtlinien, insbesondere folgenden:  
The limit switch comply with the usual standards and regulations, in particular with:

<b>Titel / Title</b>	
Errichten von Starkstromanlagen mit Nennspannungen bis 1000 V Erection of power installations with nominal voltages up to 1000 volts	DIN VDE 0100
Niederspannung - Schaltgeräte / Low - voltage switching devices	EN 60947 - 5 - 1
Schutzarten durch Gehäuse / Protections by housing	DIN VDE 0470 - 1 / EN 60529



<b>Allgemeintoleranzen</b> ISO 2768-mK <b>Oberflächenbeschaffenheit</b> ISO 1302 <b>Form- und Lagetoleranzen</b> ISO 1101 <b>Tolerierung</b> ISO 8015	Änd.	A	Name	Einzel fertigung
	Bearb.	28.08.2003		Serienfertigung
	Geprüft.	21.05.2004	Weske	
	Ex-Gepr.			
Daten zur Zeichnungserstellung				GMYPES 51/2B 29BMH 499
				IP65 B3
Projekt-Nr.:				
				151-00290
www.MEYLE.de				ME 143510445001
ISO 13715				Maßstab 1:1
CAD - Zeichnung / Original nicht ändern				Masse 0,000 kg
				Ers.:
				Original-Form
				27.12.2007